

CXL 70-1LW/...

Antenne universelle station de base et marine pour la bande des 450 MHz

- La CXL 70-1LW/... est une antenne omnidirectionnelle station de base et marine, 0 dBd, polarisation verticale, et elle couvre la bande des 450 MHz en 3 modèles.
- L'antenne est $\frac{1}{2} \lambda$, large bande, design dipôle, et le brin rayonnant est construit en laiton chromé et couvert dans un tube en fibre de verre avec une charge au vent très faible.

DESCRIPTION

- L'antenne est livrée avec la fixation LW, qui est une fixation de faible poids en aluminium, couvert d'époxy, avec plusieurs installations possible.
- Les accessoires de fixation sont en acier inoxydable.
- L'antenne peut être installée sur des mâts horizontaux ou verticaux de diamètre externe entre 16 et 54 mm.
- La construction de la fixation permet de passer le câble soit à l'extérieur, soit à l'intérieur du mât.
- Grande largeur de bande en fonction du ROS et du gain.
- Pour éviter tout bruit dû aux décharges atmosphériques, toutes les parties métalliques sont connectées à la masse. Par conséquent, l'antenne montre un court-circuit à travers le câble coaxial.
- La CXL 70-1LW/... est une antenne de faible poids, protégée contre les vibrations et contre la corrosion, avec un design moderne pour station de base et marine.

DESIGNATIONS POUR COMMANDER

REFERENCE	N° DE PRODUIT	FREQUENCE
CXL 70-1LW/l	110000087	380 - 430 MHz
CXL 70-1LW/h	110000083	420 - 470 MHz
CXL 70-1LW/hs	110000085	460 - 510 MHz



SPECIFICATIONS

ELECTRIQUES	
MODELE	CXL 70-1LW/...
TYPE D'ANTENNE	$\frac{1}{2} \lambda$ Dipôle coaxial large bande
FREQUENCE	CXL 70-1LW/l : 380 - 430 MHz CXL 70-1LW/h : 420 - 470 MHz CXL 70-1LW/hs : 460 - 510 MHz
IMPEDANCE	Nom. 50 Ω
RAYONNEMENT	Omni-directionnel
POLARISATION	Verticale
GAIN	2 dBi 0 dBd
LARGEUR DE BANDE	50 - 60 MHz DÉPEND DU MODÈLE
ROS	≤ 1.5
PUISSANCE MAX.	200 Watts
PROTECTION ANTISTATIQUE	Toutes les parties métal. sont connectées à la masse. (Le connect. montre un court-circuit)
CODE HCM	HCM000ND00, 040DE00
MECANIQUES	
CONNECTEUR	N-femelle
SURFACE AU VENT	0.0192 m ²
CHARGE AU VENT	24 N à 160 km/h
MAX. VITESSE AU VENT	Testé à 200 km / h
COULEUR	Blanc (RAL 9003)
MATERIAUX	Recouvrement: Fibre de verre, laqué polyuréthane Fixation: Résistante à l'eau de mer, aluminium, couvert d'époxy Etrier: Acier inoxydable
HAUTEUR TOTALE	0.68 m (+/-1 cm)
DIAM. PARTIE HAUTE	12 mm
DIAM. PARTIE BASSE	16 mm
POIDS	Environ 650 g
FIXATION	Sur mât de 16-54 mm de diamètre
ENVIRONNEMENT	
TEMPÉRATURE	De -35°C → +70°C
L'INDICE DE PROTECTION IP	IP 66

COURBES DE GAIN ET ROS TYPIQUE POUR

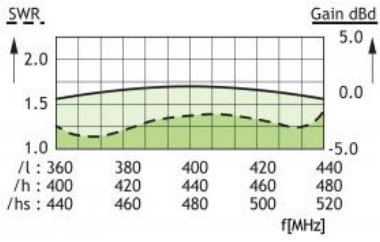


DIAGRAMME DE RAYONNEMENT TYPIQUE (PLAN VERTICAL)

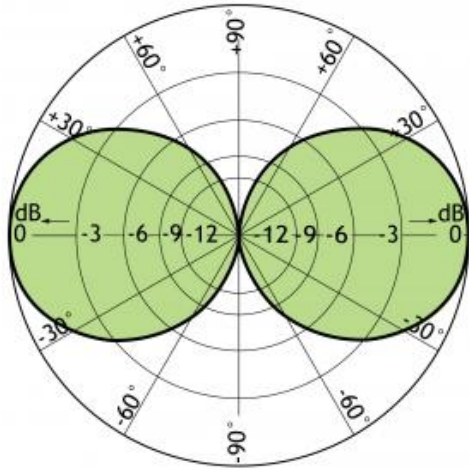
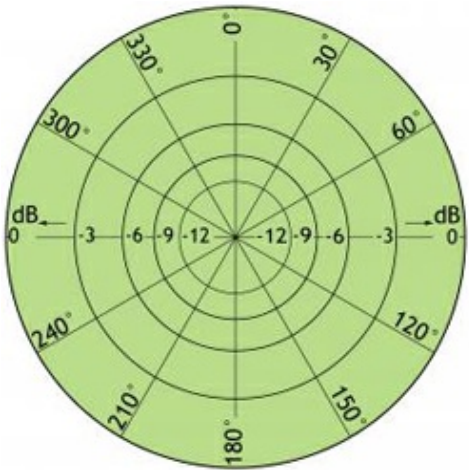
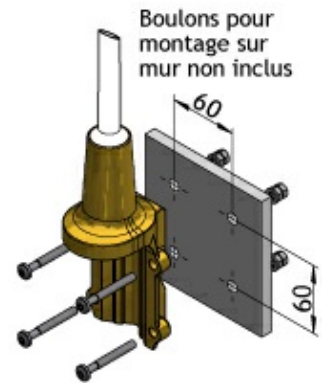
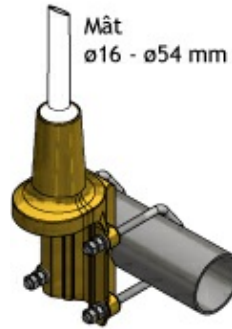
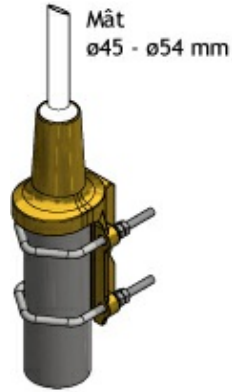


DIAGRAMME DE RAYONNEMENT TYPIQUE (PLAN HORIZONTAL)



FIXATION MULTI-POSITIONS



VEUILLEZ NOTER QUE

Cette antenne est livrée avec une connexion à la masse entre l'antenne et la fixation.