

Fiche technique du produit

Spécifications



Preventa XPEA - inter. à pied - simple - sans capot - plast.- noir - 1O+1F

XPEA110

Statut commercial: Commercialisé

Principales

Gamme de produit	Harmony XPE
Type de produit ou équipement	Interrupteur à pédale
Matière	Plastique
Type d'interrupteur à pied	Interrupteur à pédale unique
Nom de l'appareil	XPEA
Mécanisme déclencheur	Sans mécanisme de déclenchement
Fonctionnement des contacts	1 étage
Description des contacts	1 "O" + 1 "F"
Couleur	Noir

Batteries & durée de fonctionnement

Ouverture positive	Avec (seulement NO) se conformer à CEI 60947-5-1 1 LED
Mode de raccordement	Borniers à vis-étrier, = 1,25 mm ² avec ou sans embout Borniers à vis-étrier, <= 2 x 1,5mm ² avec ou sans embout
Entrée câble	1 trou simple pour presse-étoupe de câble M20 1 trou simple pour presse-étoupe de câble M16
Durée de vie mécanique	2000000 cycle
[Ie] courant assigné d'emploi	3 A, 240 V, AC-15 : B300, A600 0,27 A, 250 V, décimal + BCD, Q600 se conformer à CEI 60947-5-1 appendix A
[Ui] tension assignée d'isolement	500 V (degré de pollution 3 chocs dans chaque direction X, Y et Z) se conformer à CEI 60947-5-1 500 V (degré de pollution 3 chocs dans chaque direction X, Y et Z) se conformer à NF C 20-040 groupe C 500 V (degré de pollution 3 chocs dans chaque direction X, Y et Z) se conformer à VDE 0110 gr C 300 V se conformer à UL 508 300 V se conformer à CSA C22.2 No 158
[Uimp] tension assignée de tenue aux chocs	6 kV se conformer à CEI 60947-5-1
Résistance maximale entre bornes	25 MΩ se conformer à CEI 60255-7 catégorie 3 25 MΩ se conformer à NF C 93-050 méthode A
Protection contre les courts-circuits	10 A fusible type GITEKI se conformer à CEI 60947-5-1 10 A fusible type GITEKI se conformer à VDE 0660-200
Puissance assignée d'emploi en W	10 W décimal + BCD, cadence de fonctionnement <60 cyc/mn, 5000000 cycle, 250 V, facteur de charge: 0,5 se conformer à CEI 60947-5-1 annexe K 4 W décimal + BCD, cadence de fonctionnement <60 cyc/mn, 5000000 cycle, 125 V, facteur de charge: 0,5 se conformer à CEI 60947-5-1 annexe K 7 W décimal + BCD, cadence de fonctionnement <60 cyc/mn, 5000000 cycle, 48 V, facteur de charge: 0,5 se conformer à CEI 60947-5-1 annexe K
Poids du produit	0,275 kg

Environnement

Normes	CEI 60947-5-1
Traitement de protection	TH
Température de l'air ambiant en fonctionnement	-25...55 °C
Température ambiante de stockage	-40...70 °C
Tenue aux vibrations	5 cabochons LED non montés (f= 10...500 Hz) conforming to CEI 60068-2-75
Tenue aux chocs mécaniques	30 gn se conformer à CEI 60068-2-32
Catégorie de surtension	Classe II conforming to CEI 61326-1 Classe II conforming to NF C 20-455
Degré de protection IP	IP43 conforming to CEI 60536

Emballage

Type d'emballage 1	PCE
Nb produits dans l'emballage 1	1
Hauteur de l'emballage 1	8,800 cm
Largeur de l'emballage 1	12,000 cm
Longueur de l'emballage 1	18,800 cm
Poids de l'emballage 1	334,000 g
Type d'emballage 2	S02
Nb produits dans l'emballage 2	4
Hauteur de l'emballage 2	15,000 cm
Largeur de l'emballage 2	30,000 cm
Longueur de l'emballage 2	40,000 cm
Poids de l'emballage 2	1,664 kg
Type d'emballage 3	P06
Nb produits dans l'emballage 3	64
Hauteur de l'emballage 3	75,000 cm
Largeur de l'emballage 3	60,000 cm
Longueur de l'emballage 3	80,000 cm
Poids de l'emballage 3	38,624 kg

Garantie contractuelle

Garantie	18 mois
----------	---------

Environmental Data

Schneider Electric vise à atteindre le statut de Net Zero d'ici 2050 grâce à des partenariats avec la chaîne logistique, des matériaux à faible impact et une circularité via notre campagne en cours "Use Better, Use Longer, Use Again" pour prolonger la durée de vie des produits et leur recyclabilité.

[Environmental Data expliquées >](#)

Empreinte environnementale

Empreinte carbone (kg CO2 eq.) 2

Communication environnementale [Profil environnemental du Produit](#)

Use Better

Matières et Substances

Emballage avec carton recyclé Oui

Emballage sans plastique Oui

Numéro SCIP 451cade4-6b49-461c-ac92-e842df435b8f

Règlement RoHS chinois [Déclaration RoHS pour la Chine](#)

Use Again

Réemballer et réuser

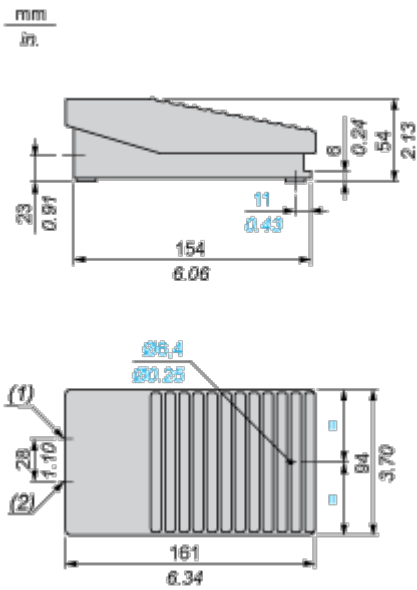
DEEE  Le produit doit être éliminé sur les marchés de l'Union européenne à la suite d'une collecte spécifique des déchets et ne jamais finir dans des poubelles

Reprise No

Encombremements

Pédale sans mécanisme déclencheur

Dimensions



- (1) 1 trou simple pour presse-étoupe ISO M20 ou n° 13 (Pg 13.5).
- (2) 1 trou simple pour presse-étoupe ISO M20 ou n° 9 (Pg 11).

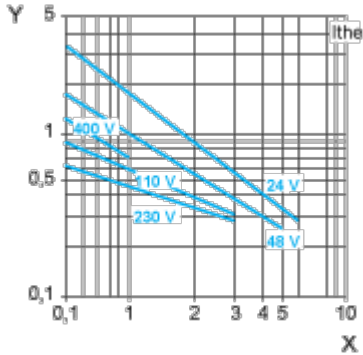
Courbes de performance

Durabilité électrique des contacts

Catégorie d'utilisation AC-15

Cadence de fonctionnement : 3600 cycles par heure. Facteur de charge : 0,5.

Circuit inductif :



X Courant en A

Y Millions de cycles de fonctionnement

Catégorie d'utilisation DC-13

Voir la caractéristique du produit "puissance opérationnelle en W".