

Mini-embase magnétique pour antennes mobiles

DESCRIPTION

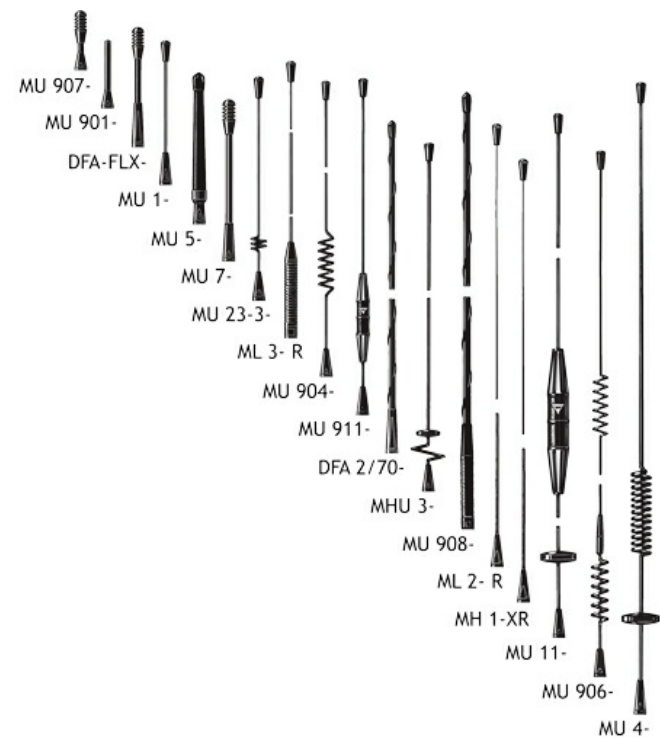
- Petite embase magnétique à profil bas pour fouets courts (max. 60 cm de hauteur).
- Compatible avec l'embase X-mount, c'est-à-dire que tous les fouets de type X peuvent être utilisés sur l'embase MM.
- Livrée avec connectique FME (le câble FME est à commander séparément).
- Une couche de silicone sur la surface de contact protège le toit de la voiture et assure une friction maximale.



SPÉCIFICATIONS

Électrique FR	
Fréquence	135 - 1000 MHz
Application	Embase magnétique pour fouets de type X, pour fouets avec une hauteur maximale de 60 cm
Mécanique FR	
Connexion(s)	Système FME
Matériaux	Laiton chromé noir Plastique résistant à l'environnement Couche protectrice, électrostatique
Couleur	Noire
Dimensions	Hauteur totale : Environ 59 mm Diamètre : 72 mm
Whip Connection	M6 filetage
Poids	Environ 0.27 kg
Fixation	Au milieu du toit de la voiture pour obtenir une couverture omnidirectionnelle maximale
Vitesse Max. De Voiture	Selon la hauteur du fouet Voir courbe ci-dessous

UNE SÉLECTION DES DIFFÉRENTS FOUETS POUVANT ÊTRE CONNECTÉS AU MM-MOUNT - MINIMAG (TOUS PLUS COURTS QUE 60 CM)



COMMANDE

Model	N ° de produit.
MM-Mount - MiniMag	130000351
Accessories FME-Cables	
1 m FME(f) to FME(f) cable	130000437
2 m FME(f) to FME(f) cable	130000447
3 m FME(f) to FME(f) cable	130000457
4 m FME(f) to FME(f) cable	130000466
5 m FME(f) to FME(f) cable	130000474
6 m FME(f) to FME(f) cable	130000483
4 m FME(f) to FME(f) cable, white	110000064
6 m FME(f) to FME(f) cable, white	110000066
12 m FME(f) to FME(f) cable, white	110000068
18 m FME(f) to FME(f) cable, white	110000069
Accessories FME-Connectors	
FME(f)-FME(f) Connector Adaptor	130000583
FME(m)-P(m) (Prolongation) Connector Adaptor	130000565
FME(m)-N(m) Connector Adaptor	130000571
FME(m)-SMA(f) Connector Adaptor	130000578
FME(m)-BNC(m) Connector Adaptor	130000566
FME(m)-TNC(m) Connector Adaptor	130000569
FME(m)-UHF(m) Connector Adaptor	130000572
FME(m)-MiniUHF(m) Connector Adaptor	130000573
FME(m)-MiniUHF(m)(Elbow) Connector Adaptor	130000582
FME(m)-BNC(m)(Elbow) Connector Adaptor	130000580
FME(m)-TNC(m)(Elbow) Connector Adaptor	130000581
FME(m)-SMA(m) Connector Adaptor	130000577

ACCESSOIRES FME - NOTE

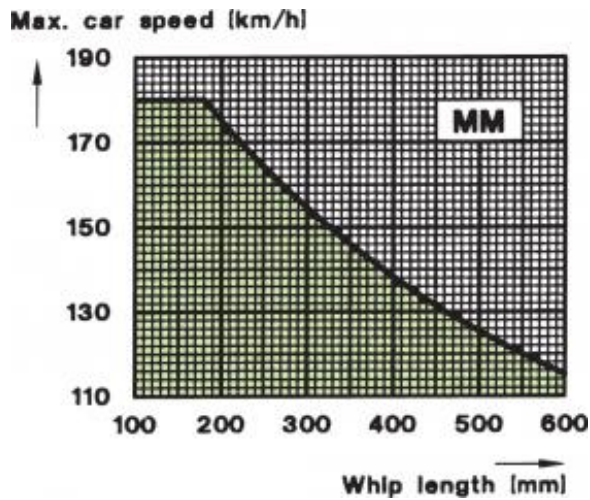
Pour plus d'information sur d'autres types de câbles et connecteurs FME, veuillez consulter les pages techniques sur nos câbles et connecteurs sous accessoires.

REMARQUE SUR LA DÉSIGNATION DE COMMANDE

QUAND VOUS PASSEZ COMMANDE	
En général	Cette embase est commandée sous la référence MM . (Le câble FME est à commander séparément).
Antenne complètes	Le fouet et l'embase peuvent être commandés séparément ou en ajoutant " MM " à la référence de l'antenne. Veuillez consulter les spécifications pour le modèle X de l'antenne en question pour vérifier que le fouet est compatible.

UTILISATION DU MINIMAG – MONTURE MM

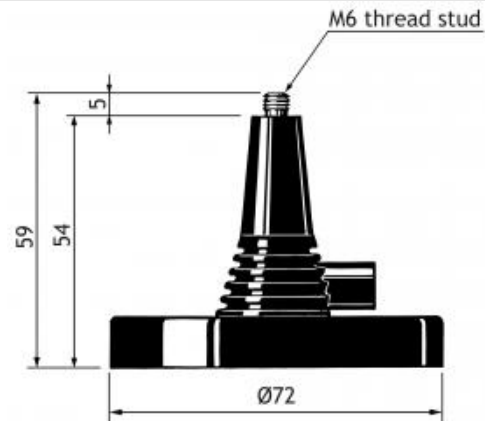
Une embase magnétique est utilisée pour une installation provisoire lorsqu'il n'est pas souhaitable de percer. Une antenne magnétique peut facilement être utilisée sur plusieurs différents véhicules en changeant d'un véhicule à un autre. L'embase MM est livrée avec un grand aimant circulaire parfaitement magnétisé positionné dans un circuit magnétique performant ce qui crée un effet magnétique important et une protection contre les chocs mécaniques. Une couche de silicone sur la surface de contact protège le toit de la voiture et assure une friction maximale.



INSTALLATION

L'embase magnétique doit être installée au milieu du toit ou du coffre pour assurer une couverture omnidirectionnelle optimale.

REGLAGE	
Inférieur à 400 MHz	Utilisez l'abaque pour l'antenne X utilisée et ajustez avec un ROS-mètre.
Supérieur à 400 MHz	Fouets réglés par coupe: Utilisez un ROS-mètre Fouets réglés avec disque: Utilisez l'abaque fournie avec l'antenne



VEUILLES NOTER

Pour des raisons de sécurité::

Ne pas utiliser l'embase MM pour des fouets d'une longueur supérieure à 60 cm. Veuillez respecter les vitesses maximales indiquées pour chaque type de fouet sur la page 1 de cette brochure.